



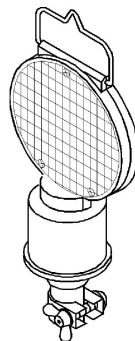
## Leitkegel-Blitzleuchte

### 21307 Leitkegel-Richtstrahl-Blitz

- 20953 Blitz-Richtstrahler 180 mm Ø
- 20947 Versorgungsteil (Batt.)

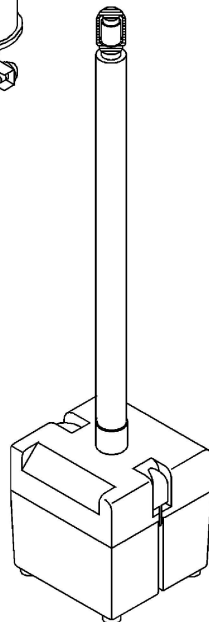
### 21309A Leitkegel-Richtstrahl-Blitz

- 20953 Blitz-Richtstrahler 180 mm Ø
- 209711A Versorgungsteil (Akku)



### Versorgungsteil für Leitkegel 750 mm

- 20947 **Batterie:** 4 x IEC 4R25
- 209711A **Akku:** 2 x dryfit-Akku 6V/6,5Ah



# horizont

horizont group gmbh  
Traffic Safety

Postfach 13 40  
34483 Korbach

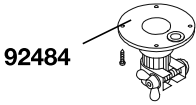
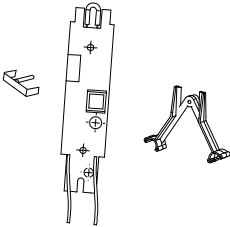
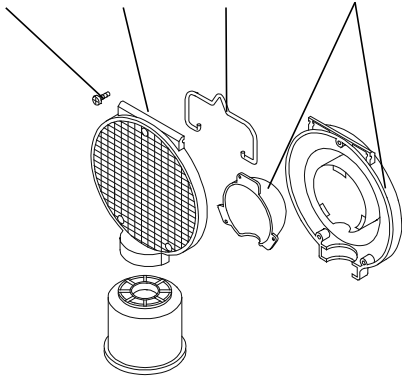
Homberger Weg 4-6  
34497 Korbach  
Germany

Telefon: +49 (0) 56 31 / 5 65 - 2 00  
Telefax: +49 (0) 56 31 / 5 65 - 2 48

traffic@horizont.com  
www.horizont.com



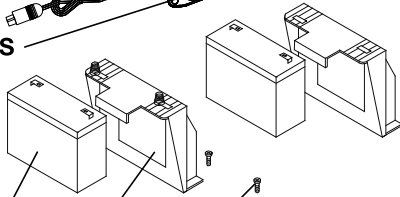
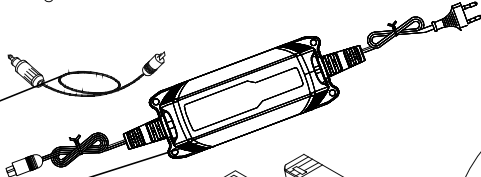
94249 83529 84817 82457



nur für 209711A und 20972

92744

25556ANS

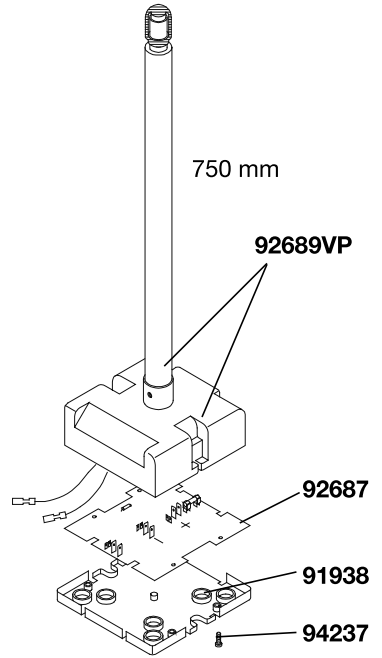


251031 88727 94581

nur für 209711A und 20972

750 mm

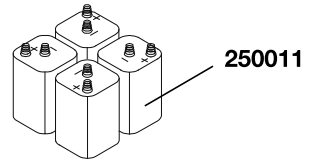
92689VP



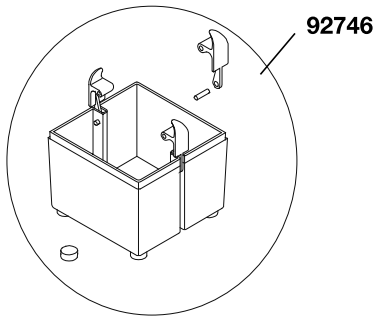
92687

91938

94237



250011



92746

## Produktbeschreibung

Die horizont Warnleuchte **Leitkegel-Blitzleuchte** ist eine batteriebetriebene Blitzleuchte gemäß der Anforderungen der **Technische Lieferbedingungen Warnleuchten** Klasse WL4 (**EN 12352** Klasse L8M/L8L).

Die Leuchte verfügt über keine integrierte Energieversorgung (Batterie / Akkumulator). Diese erfolgt über das Leitkegel-Versorgungsteil Art.Nr.20947 mit 4 Batterien Typ 4R25 (Zeltlampenbatterie), die im Gehäuse des Versorgungsteils untergebracht sind.

**Der Betrieb mit dem formgleichen Versorgungsteil Art.Nr.20971 (Akkumulatorversion) ist nicht möglich!**

## Bestimmungsgemäßer Gebrauch

Die Leitkegel-Blitzleuchte ist zum Gebrauch im öffentlichen und nichtöffentlichen Verkehrsraum vorgesehen. Dort dient sie zur Warnung der Verkehrsteilnehmer vor kurzzeitigen Gefahren- und Unfallstellen bzw. zur Absicherung der Einsatzkräfte vor Ort.

Die Aufstellung und der Gebrauch erfolgt grundsätzlich durch autorisiertes Personal unter Einhaltung der einschlägigen landeseigenen Vorschriften und Bestimmungen für den öffentlichen Straßenverkehr.

Beim Gebrauch der Warnleuchte außerhalb der Bundesrepublik Deutschland sind die für die in Frage kommenden Länder geltenden Bestimmungen zu beachten und einzuhalten.

Bei Gebrauch der Warnleuchte im privaten und / oder kommerziellen Bereich trägt der Benutzer / Aufsteller / Betreiber die Verantwortung. Jeglicher andere Gebrauch ist seitens horizont group gmbh nicht vorgesehen und stellt **Nichtbestimmungsgemäßen Gebrauch** dar.

**Ein Gebrauch der Leuchte - insbesondere zu Warn- und Sicherungszwecken - im Bereich des Schifffahrts- oder Luftverkehrs ist nicht zulässig.**

## Sicherheitshinweise

Beim Handhaben der Leuchte bei Temperaturen um und unter 0° Celsius empfehlen wir das Tragen leichter Arbeitshandschuhe!

Bei Lagerung/Transport/ Betrieb dieser horizont Warnleuchte gehen seitens des Produktes keine nennenswerten Gefahren für den Anwender aus.

### **Achtung Hochleistungsblitzröhre!**

Der Blick in den Lichtkegel der eingeschalteten Leuchte auf Entfernungen unter einem Meter sollte grundsätzlich vermieden werden, da dies zu kurzzeitigen Beeinträchtigungen der Sehfähigkeit führen kann.

Bei einer Funktionsstörung ist die Leuchte **unmittelbar** aus dem Verkehrsbereich zu entfernen.

## Bedienung und Ladung

### **Ladung Akkumulatoren des Leitkegelversorgungsteils**

Die Ladung der Akkumulatoren des Leitkegelversorgungsteils Art.Nr. 20971A muss mit dem Ladegerät „25556ANS“ erfolgen (ebenfalls als horizont-Zubehör erhältlich).

Verwenden Sie nur die dafür vorgesehenen original horizont Zubehörteile, um eine einwandfreie Ladung Ihrer Warnleuchte zu gewährleisten!

Die Verwendung von **Netzgeräten und Ladetechnologie**, die seitens horizont group gmbh **nicht freigegeben** ist, stellt **Nichtbestimmungsgemäßen Gebrauch** dar.

Bei sachgemäßer Handhabung beträgt die Lebensdauer des Akkus ca. 3 Jahre.

Akkumulatoren sind Verschleißteile und nur signifikante Kapazitätsverluste während der Produktgarantiezeit rechtfertigen kostenlosen Austausch.

## **Bedienung**

### **Herstellen der Betriebsbereitschaft**

Ein Betrieb der Leuchte ohne Leitkegelversorgungsteil, zum Beispiel mit einem Netzteil oder Akkumulator über eine entsprechende Steckadaption, ist möglich, stellt aber **Nichtbestimmungsgemäßen Gebrauch** dar.

- Stellen Sie das Leitkegelversorgungsteil (mit oder ohne Leitkegel) standfest und verkehrssicher auf.
- Entfernen Sie den Verschlußstopfen der Steckbuche am oberen Ende des Aufsteckrohres
- Stecken Sie die Leitkegel-Blitzleuchte auf das obere Ende des Aufsteckrohres auf und drücken Sie diese bis zum Anschlag.
- Sichern Sie die Leuchte durch Anziehen der Flügelmutter auf dem Leitkegelversorgungsteil. Handfest!
- Richten Sie die Leuchte möglichst optimal zum herannahenden Verkehr aus.

Der Abbau der Leuchte und des Leitkegel Versorgungsteils geschieht sinngemäß in umgekehrter Reihenfolge. Verschlußstopfen einsetzen. Durch eine offenstehende Buchse, in die Wasser eindringt und sich dort ansammelt, werden die unter Spannung stehenden Kontakte durch Elektrolyse zerstört.

### **Einschalten / Ausschalten der Leuchte**

Die Leuchte wird durch den Schalter an der Unterseite der Leitkegel-Blitzleuchte **EIN** und **AUS** geschaltet.

### **Aufbewahrung**

Bewahren Sie Leuchte grundsätzlich vom Leitkegelversorgungsteil demontiert auf. Bruchgefahr bei unsachgemäßer Lagerung!

## **Montage, Wartung, Reparatur**

**Im Inneren der Leuchte befinden sich keine wartungsrelevanten Bauteile / Baugruppen. Das Leuchtmittel kann ausgetauscht werden.**

Die Optik der Leuchte sollte nach dem Einsatz mittels Wasser und Schwamm gereinigt werden.

Die Benutzung von Hochdruckreinigern, scharfem Wasserstrahl und chemischen Reinigungsmitteln soll unterbleiben, da dadurch Wasser ins Gehäuse gelangt.

Instandsetzungsarbeiten sollen grundsätzlich nur von autorisiertem Fachpersonal oder als Herstellerwerksinstandsetzung durchgeführt werden. Nur so kann die Funktionssicherheit und damit die Warnwirkung im Verkehr gewährleistet werden.

### **Hinweis für das Servicepersonal / Instandsetzungspersonal**

Bei eingeschaltetem Produkt und abgenommenen Optiken muss der Blick direkt in die Hochleistungsblitzröhre vermieden werden, da dies zu Augenirritationen führen kann.

### **Haftungsausschluss**

Für Personen- und Sachschäden die sich aus Nichtbestimmungsgemäßem Gebrauch und/ oder nicht sach- oder vorschriftsgemäßer Aufstellung, Montage, Betriebslage oder Wartung ergeben wird seitens der horizont group gmbh keine Haftung übernommen.

Es gelten die gesetzlichen Garantie- und Gewährleistungsbestimmungen.

Die Betriebsanleitung ist Bestandteil des Produktes und muss dem Produkt bei Weiterveräußerung beigelegt werden!

### **Entsorgung**

horizont hat diese Leuchte derart konstruiert, dass sie weitestgehend in ihre überwiegend wiederverwendbaren Bestandteile zerlegt werden kann. Elektronik, Metall, Kunststoffe werden nach den gültigen EU Regeln entsorgt. Informieren Sie sich bei ihren zuständigen Stellen. Das Gerät wird bei den kommunalen Sammelstellen bzw. Wertstoffhöfen entgegengenommen oder kann bei Fachhändlern, die einen Rücknahmeservice anbieten, zurückgegeben werden; ebenso die verbrauchten Batterien.

**Die ordnungsgemäße Entsorgung dient dem Umweltschutz und verhindert mögliche schädliche Auswirkungen auf Mensch und Umwelt.**

Für weitergehende Informationen besuchen Sie unsere Internetseite [www.horizont.com](http://www.horizont.com)

Abb. 1

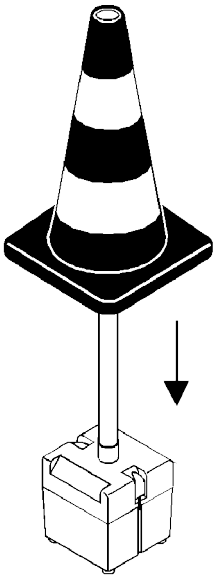


Abb. 2

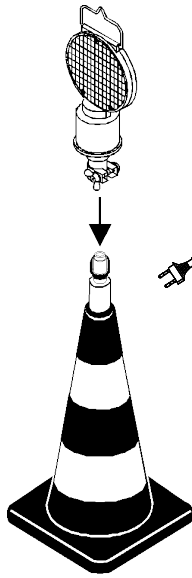


Abb. 3

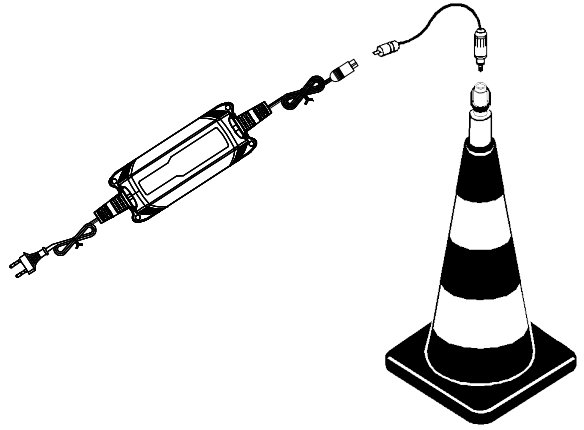
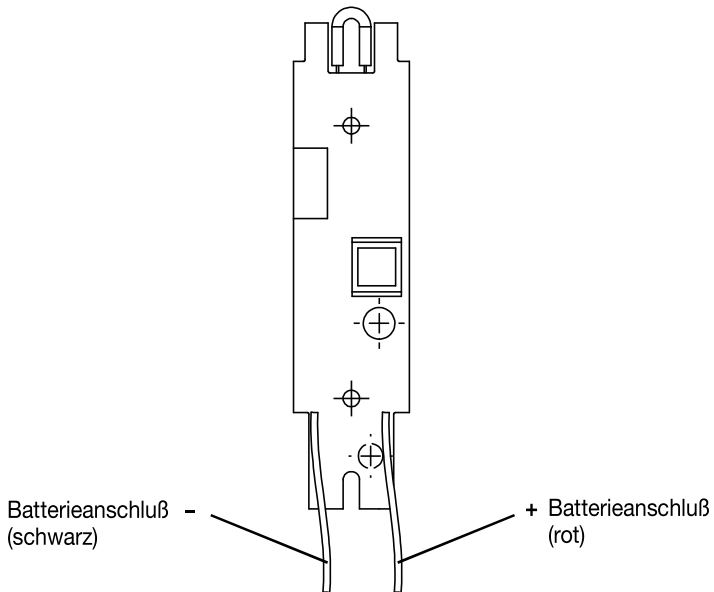
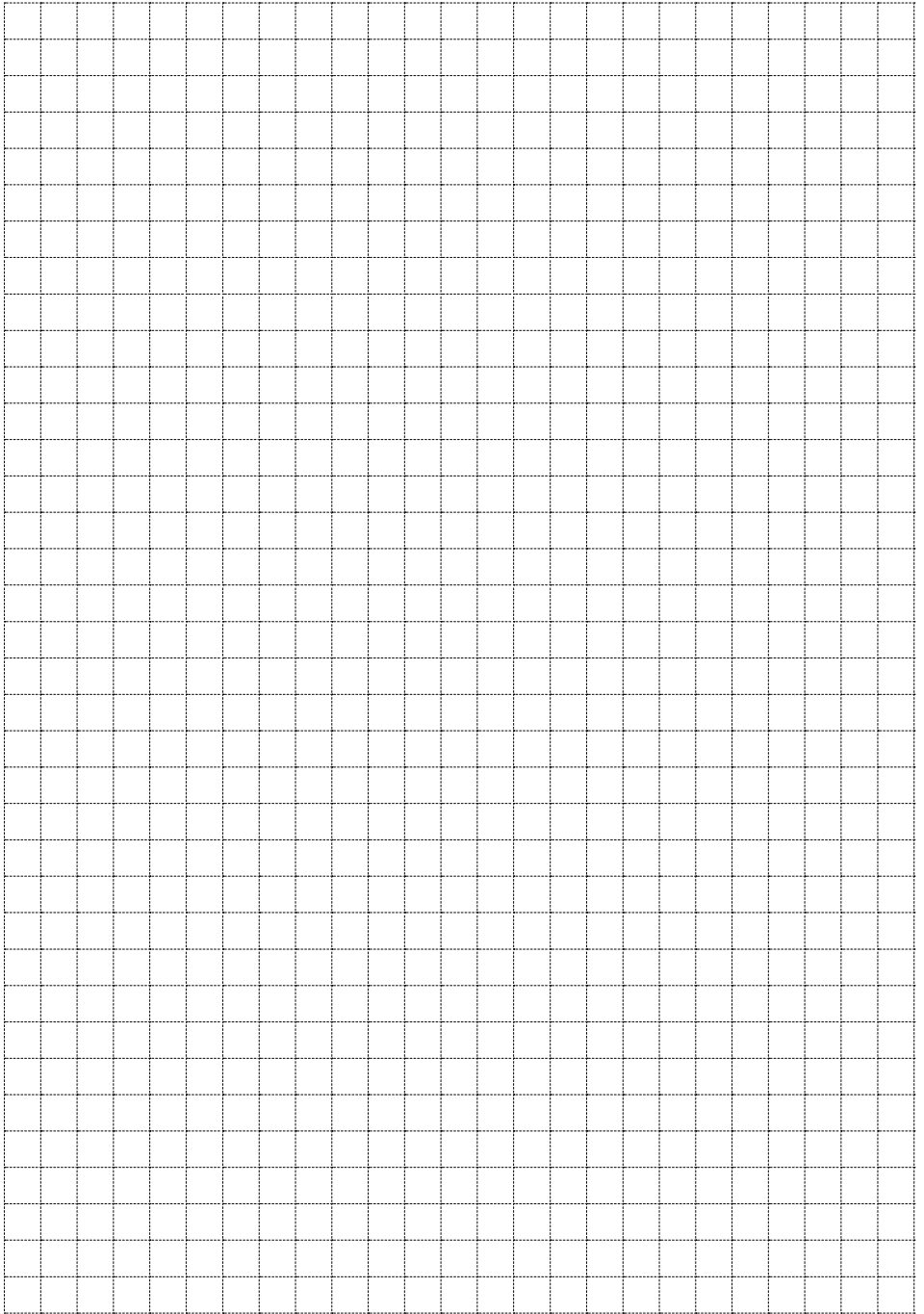


Abb. 4 Anschlußplan / Leiterplatte





## Technische Daten

Art. - Nr.	21307	21309 A	21308	21310 A
Betriebsspannung	12 V			
Blitzenergie	1 Joule			
Blitzfolge	60 / min			
Betriebsstunden mit Batteriesatz 4 x IEC4R25 6V / 9Ah  mit Akkusatz 2 x dryfit 6V / 6,5Ah	~ 280 h  ~ 48 h			
Stromaufnahme	~ 130 mA			
Maße in mm	190 x 100 x 340		120 x 120 x 310	
Gewicht (ohne Batterie)	~ 0,7 kg		~ 0,8 kg	

**Technische Änderungen vorbehalten !**